

# HOTTES DE CUISINE / ENCASTRÉS

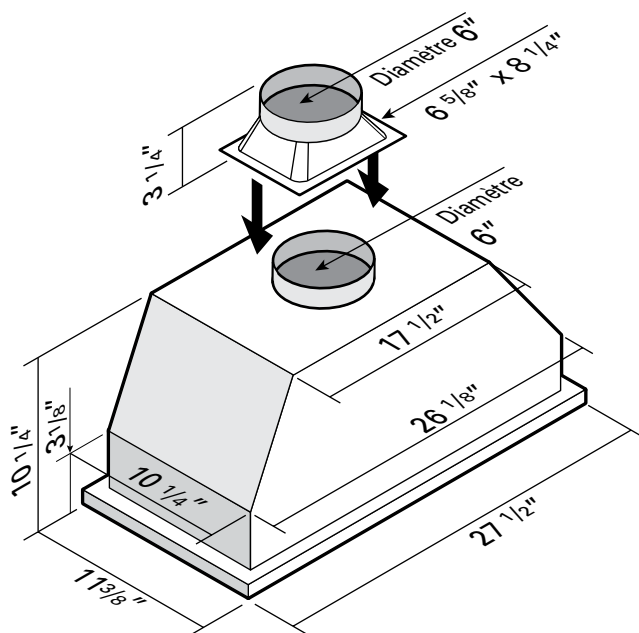
## ELITE

24128-S • (28"- 490 CFM - Acier inoxydable)

### SPÉCIFICATIONS TECHNIQUES

- Fini acier inoxydable
- 490 CFM
- Niveau de bruit : 0,6 (basse vitesse) à 8,0 sones (haute vitesse)
- Bouton poussoir à 3 vitesses
- 2 ampoules DEL de 5W (incl.)
- Filtres (5 couches) en aluminium (incl.)
- Sortie de ventilation verticale circulaire de 6"
- Ouverture requise : 10 1/4" x 26 1/2"

### DIMENSIONS



Les hottes FARO sont garanties (pour usage résidentiel seulement) pour une période de 1 an, pièces et main-d'œuvre, et ensuite 2 ans, pièces seulement. Tout problème résultant d'une installation inadéquate n'est pas couvert par la garantie. Nous recommandons de faire installer les hottes par un installateur qualifié.



### À L'INSTALLATEUR OU À L'ACHETEUR

Tel qu'indiqué sur la boîte, la hotte devrait être branchée et testée avant l'installation ; si la hotte fonctionne correctement de cette façon et qu'il y a un problème après l'avoir installée, le problème n'est pas causé par la hotte mais bien par une mauvaise installation quelque part entre la hotte et la sortie extérieure.

#### TYPES DE MAUVAIS FONCTIONNEMENT :

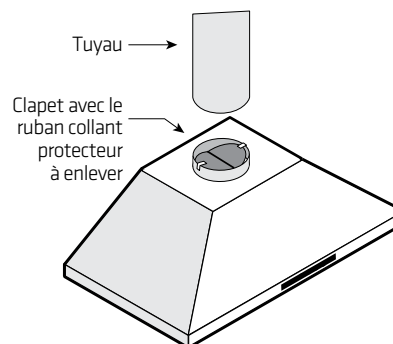
- Bruit ou vibrations provenant de la hotte
- Le moteur émet un bruit strident et donne l'impression de forcer
- Impression qu'il n'y a pas vraiment de différence d'aspiration peu importe la puissance choisie.

#### VÉRIFIEZ LA SORTIE D'AIR PAR ÉTAPE

**Le problème le plus fréquent provient de la non-ouverture des clapets de la hotte :**

- Avez-vous enlevé le ruban collant protecteur sur les clapets?
- Avez-vous trop serré le tuyau au-dessus des clapets les empêchant d'ouvrir complètement?
- Ne jamais utiliser de vis pour fixer le tuyau à la sortie de la hotte. Utiliser plutôt du ruban collant (duct tape)
- Pour vérifier rapidement le bon fonctionnement des clapets, faire fonctionner la hotte pendant 30 secondes. L'éteindre et après 2 à 3 secondes, vous devriez entendre les 2 clapets se fermer l'un après l'autre.

**Note :** Pour plus d'informations voir « Problèmes de bruit et vibrations » dans la section « Hottes de cuisine » sur notre site web.



4300, Boul. de la Grande-Allée  
Boisbriand, Québec, Canada J7H 1M9

450 979-0667  
info@lumifaro.com  
www.lumifaro.com

CLIENT :
PROJET :
DATE :